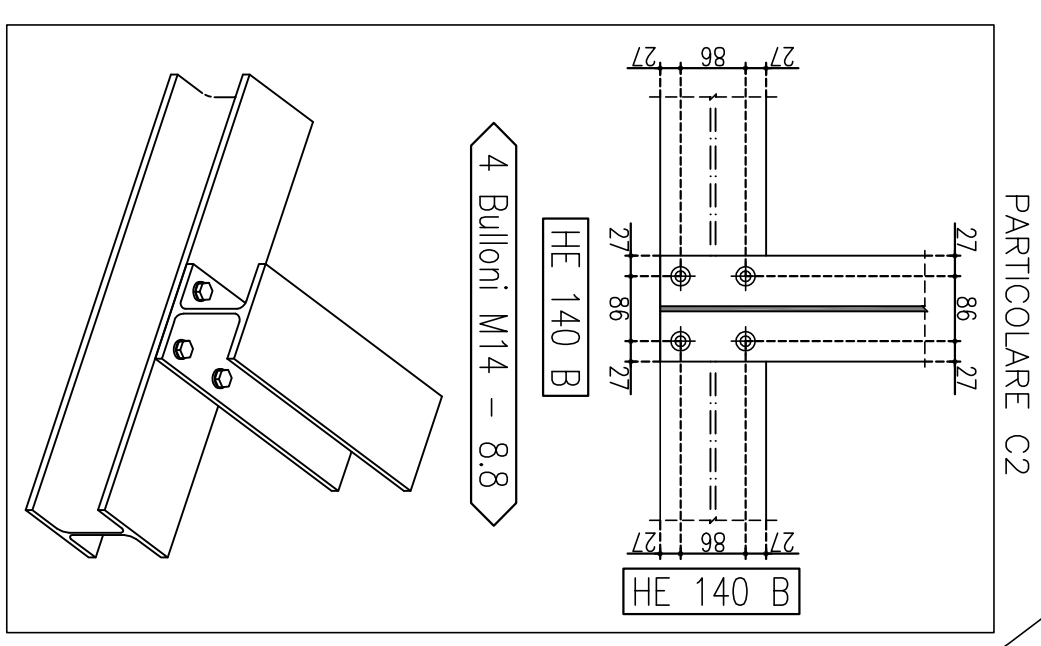
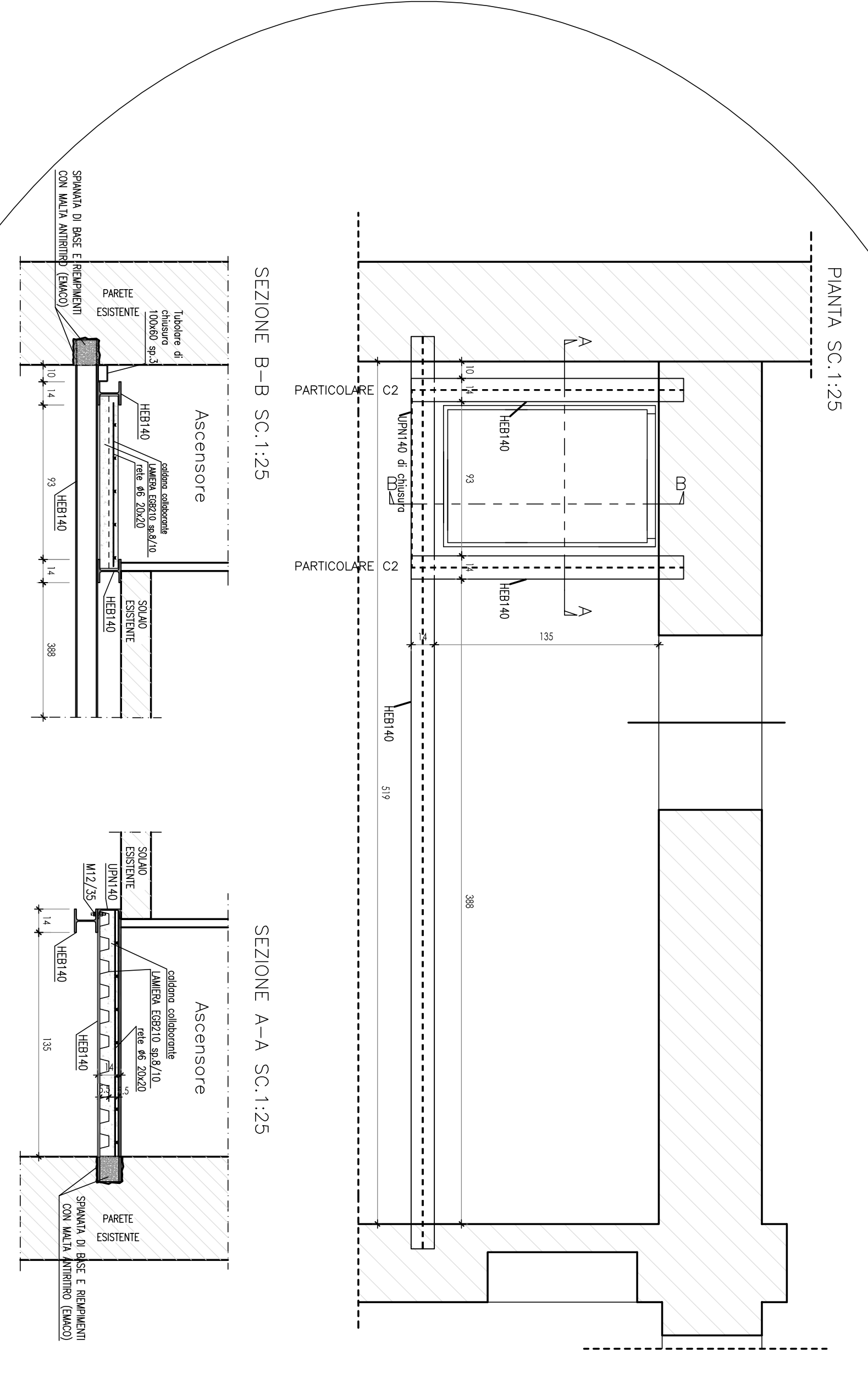
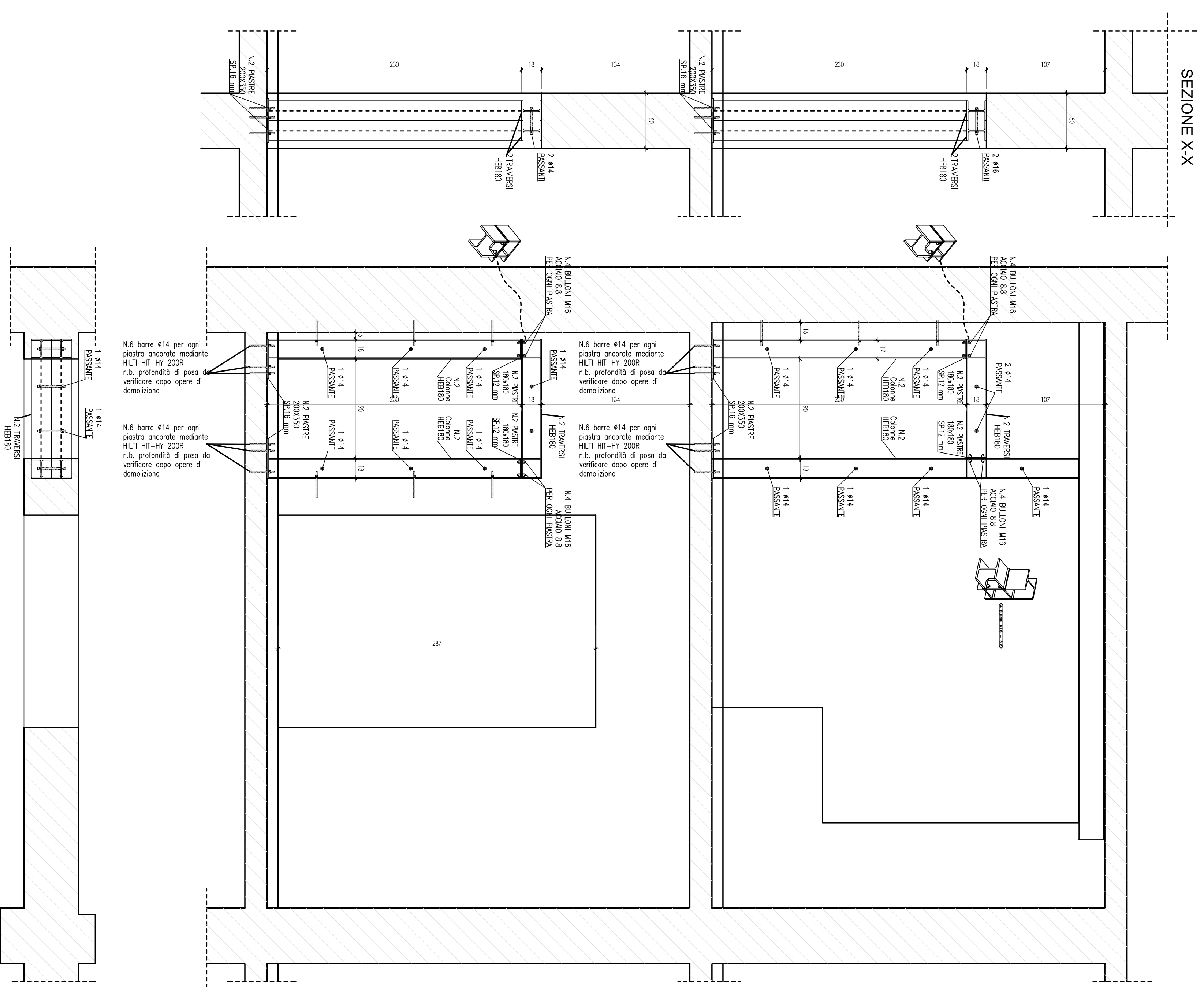
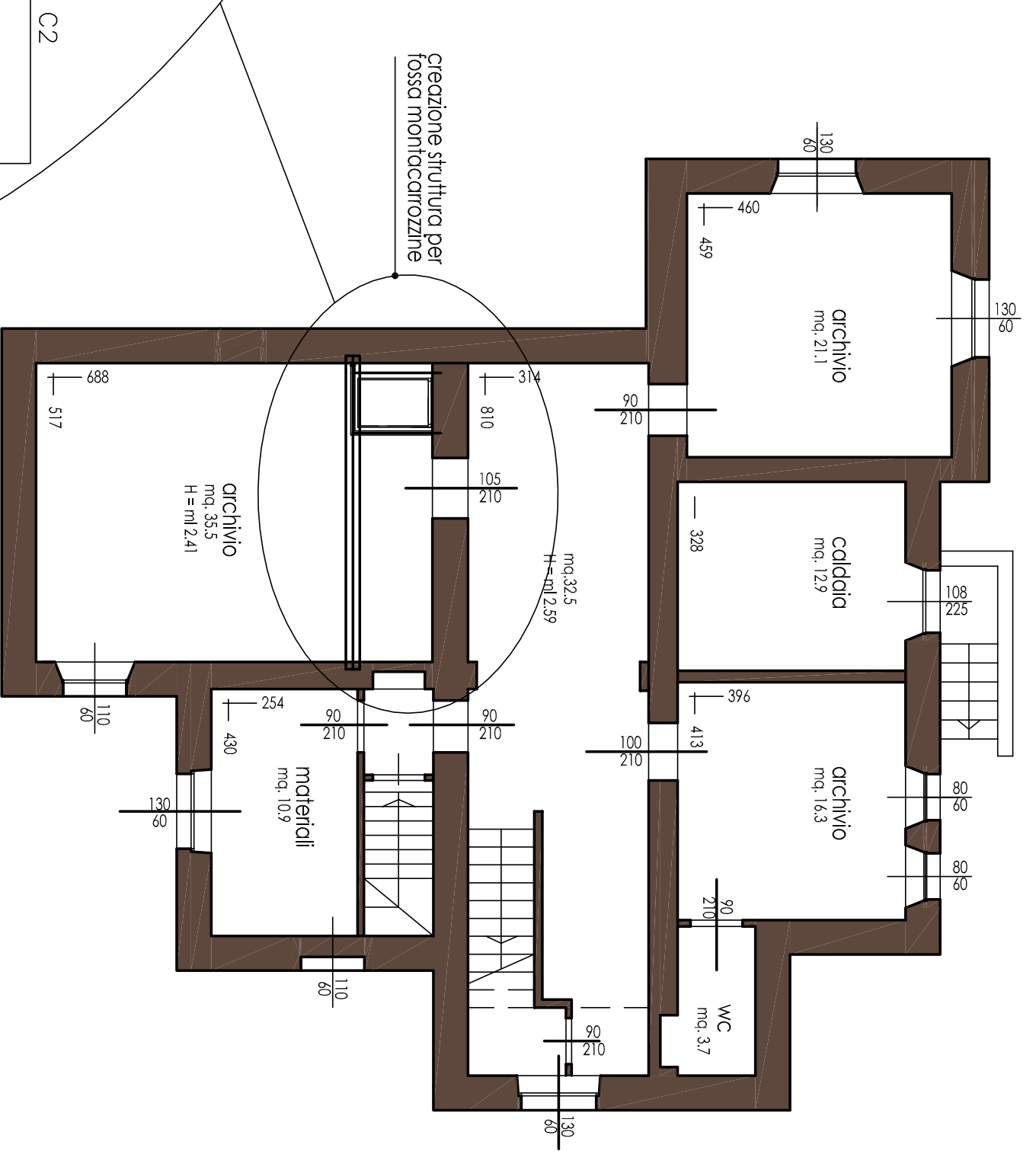


PIANO CANTINA



AtP ilaria angioiini architetto
 cristiano tomasi ingegnere

5
 data 15/03/2019
 titolo
 commento
 COMUNE DI RONCO BRIANTINO
 Palazzo Municipale: interventi di messa in sicurezza
 Esecutivi strutture
 scala 1:100/25
 oggettamenti telefono 039667432
 email occhieletoangioini@gmail.com c.f. NGLIUR44D4AN032X
 c.tomasisti@gmail.com IMSCST64E85378G